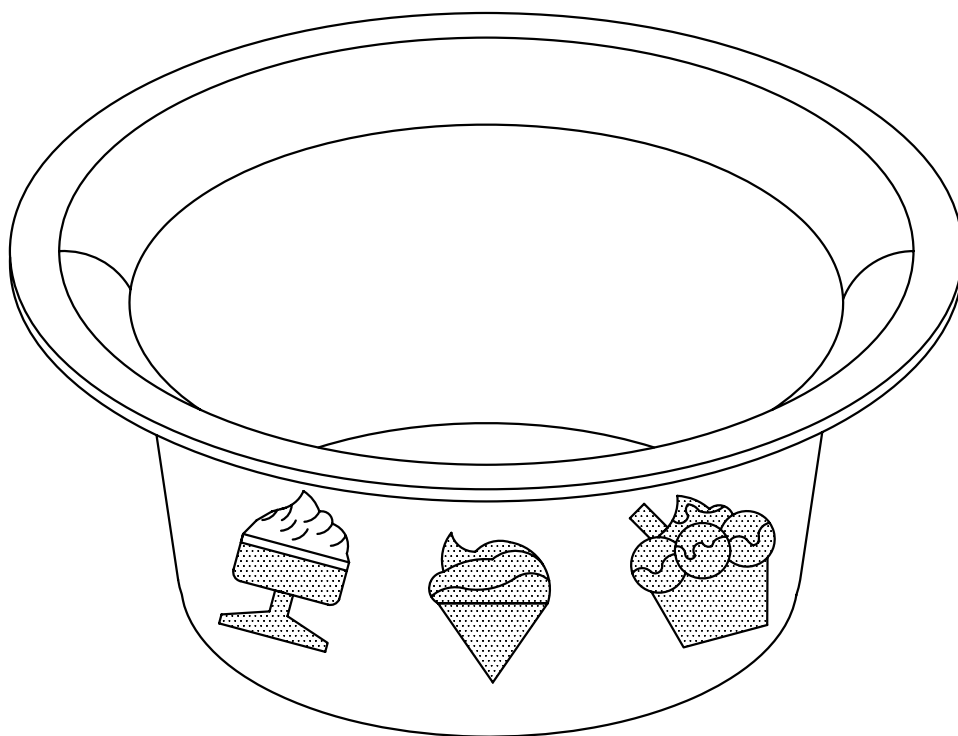
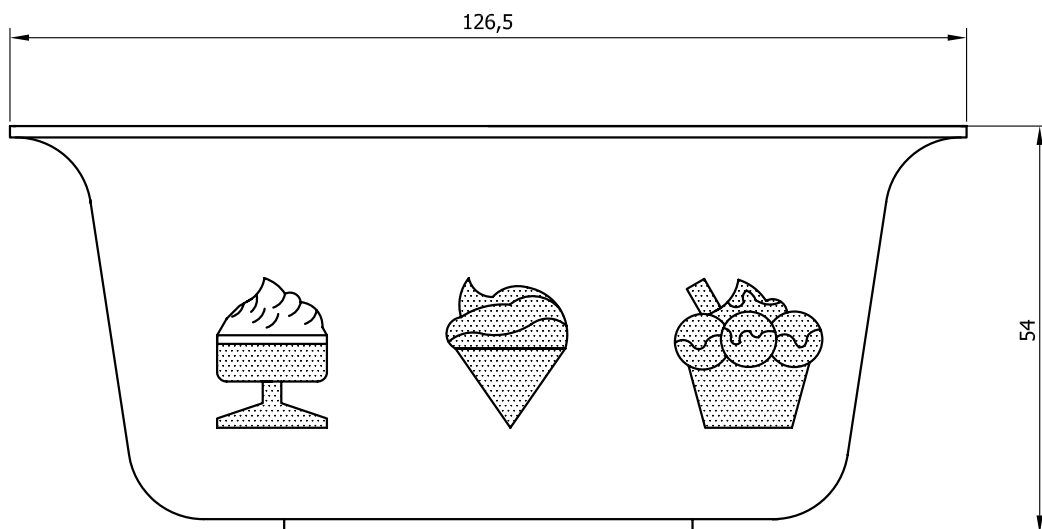


# TAÇA



Rev.	Data	Descrição de Revisão
0	14/11/11	Liberação

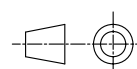
**SANTA RITA  
CAMPINAS**

Título: TAÇA 400ml

Desenho nº: **TAÇA**

Folha:  
1 de 1

Escala:  
S/E



Arquivo: \\19

Desenhado por: Radamés

Revisado por: R. Toth

Aprovado por: Toth

Formato A4 (210 x 297mm)

PADRAO041.DWG