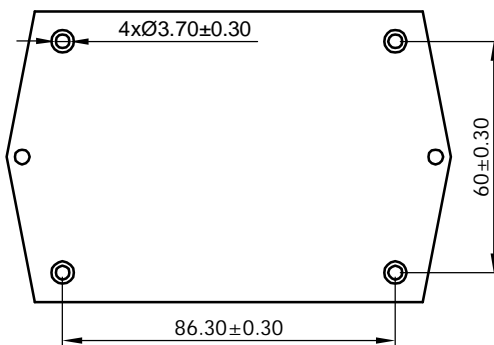
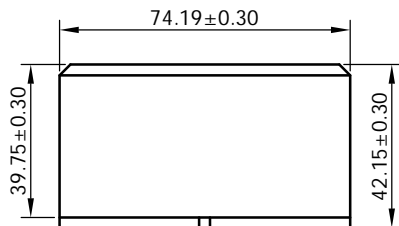
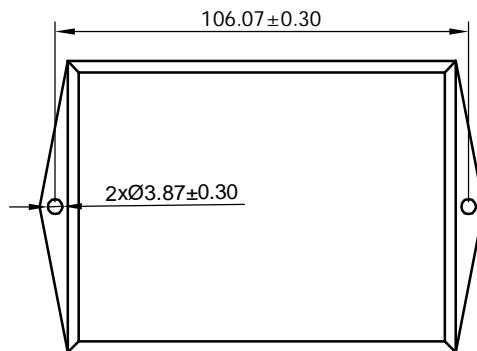
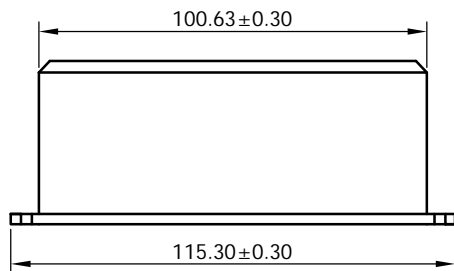
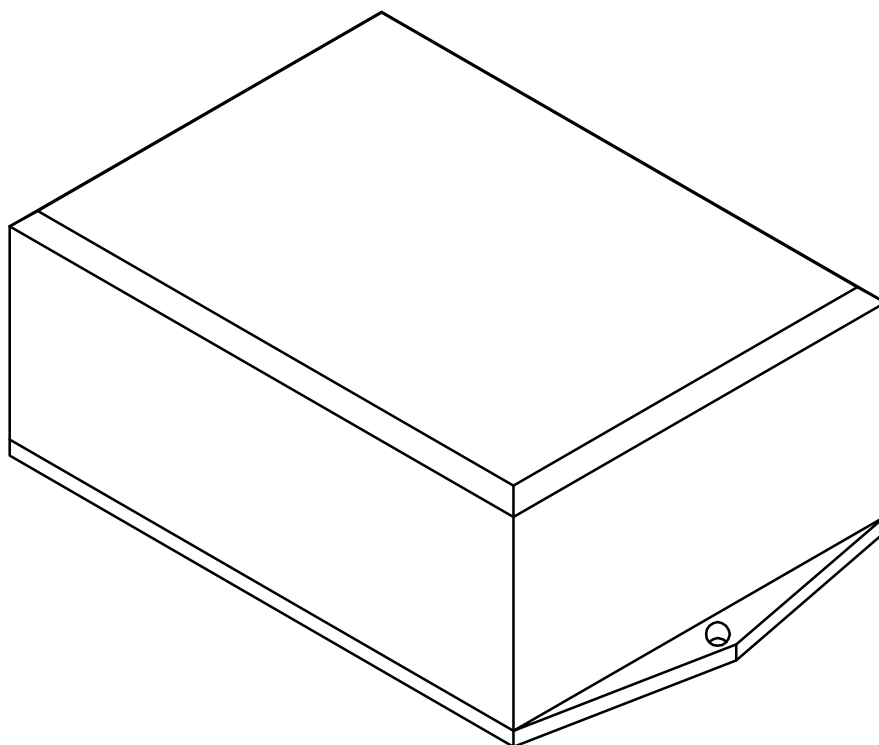


SR-16



Obs.: Espessura da parede da caixa aproximadamente : 2mm



0	19/12/11	Liberação			
Rev.	Data	Descrição de Revisão			
SANTA RITA CAMPINAS		Título: Caixa SR-16 COM ABAS PARA FIXAÇÃO		Folha: 1 de 1	Escala: S/E
		Desenho nº: SR-16			
Arquivo: \\19					
Desenhado por: Radamés		Revisado por: R. Toth		Aprovado por: Toth	

PADRAO4.DWG

Formato A4 (210 x 297mm)