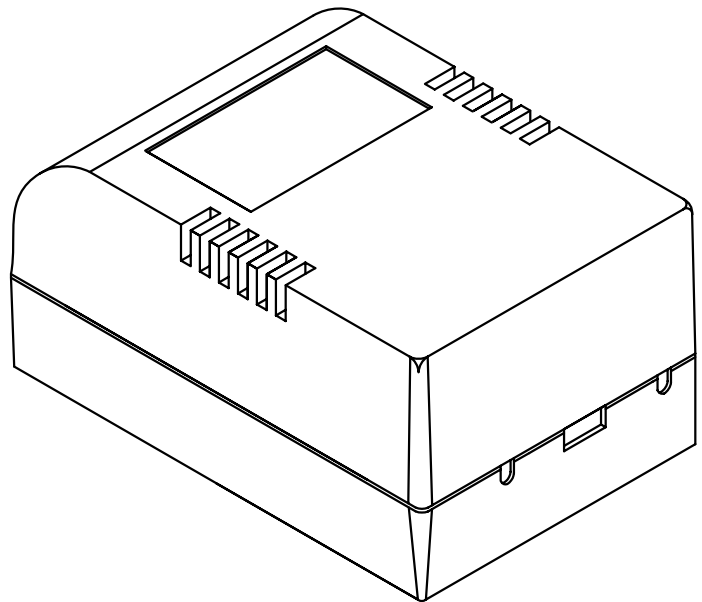
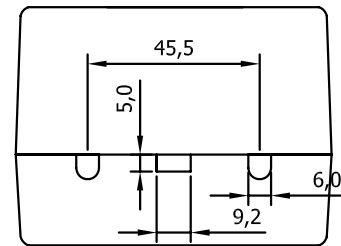
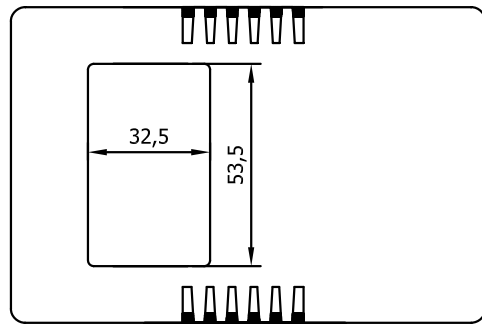
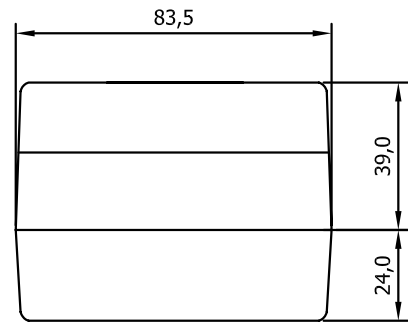
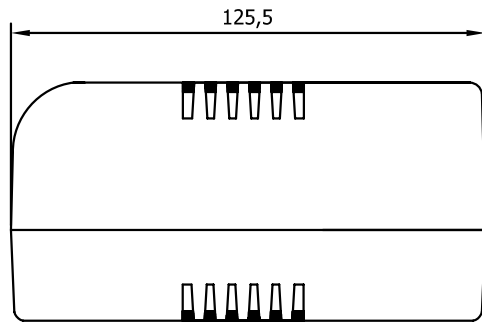


# SR-13



Rev.	Data	Descrição de Revisão
0	29/07/10	Liberação

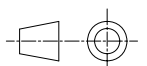
**SANTA RITA  
CAMPINAS**

Título: Caixa SRN-13

Desenho nº: **SR 13**

Folha:  
1 de 1

Escala:  
S/E



Arquivo: \\19

Desenhado por: Radamés

Revisado por: R. Toth

Aprovado por: Toth

Formato A4 (210 x 297mm)

PADRAO04.DWG