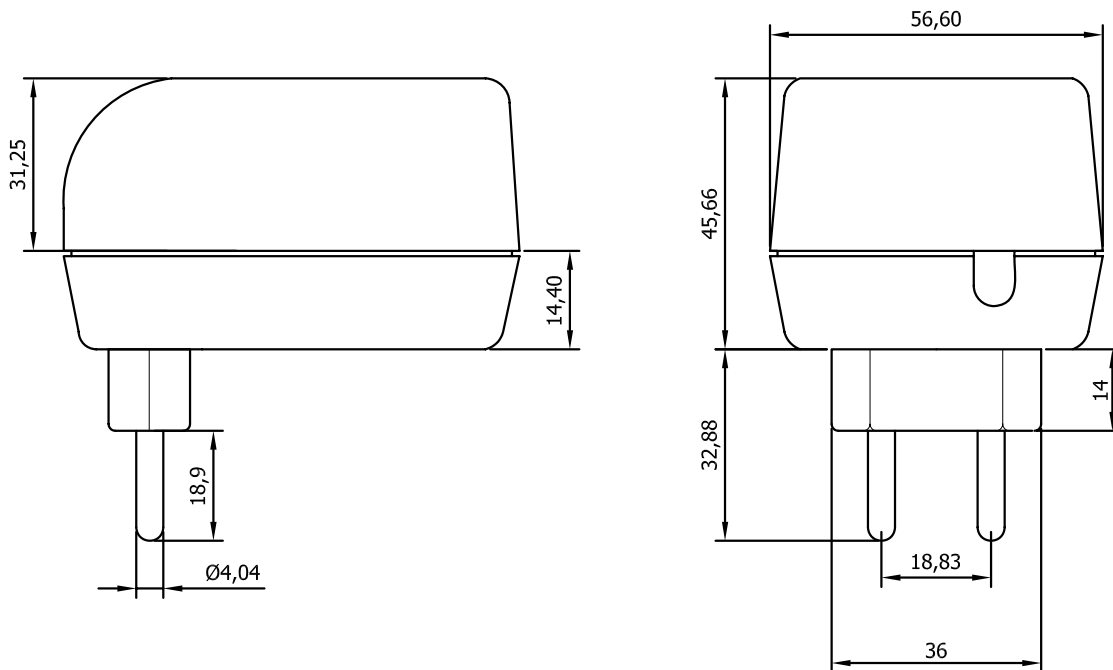
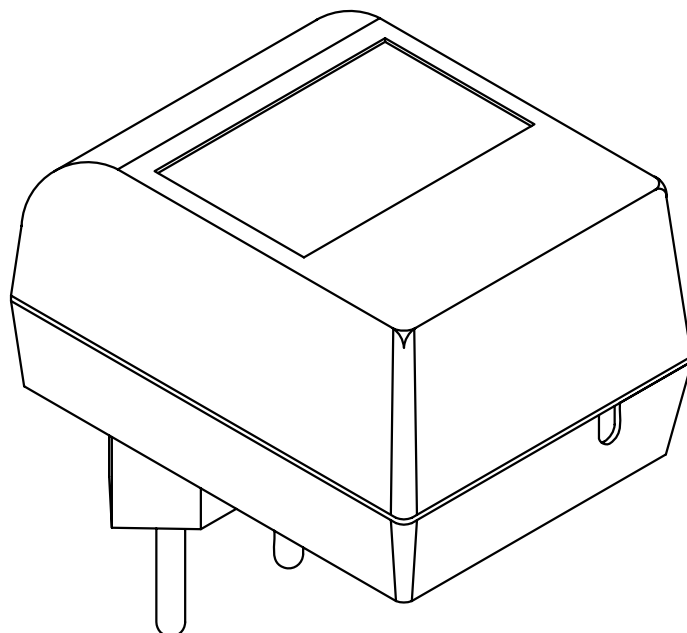
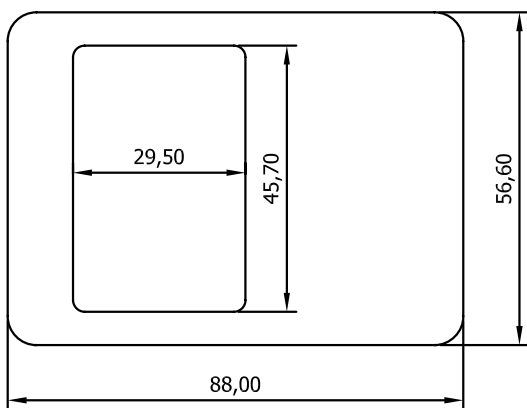


SRN-10



## NOVA NORMA DA ABNT



Rev.	Data	Descrição de Revisão
0	23/03/10	Liberção

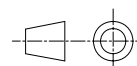
**SANTA RITA  
CAMPINAS**

Título: Caixa SRN-10

Desenho nº: **SRN 10**

Folha:  
1 de 1

Escala:  
S/E



Arquivo: \\19

Desenhado por: Radamés

Revisado por: R. Toth

Aprovado por: Toth

Formato A4 (210 x 297mm)

PADRAO041.DWG