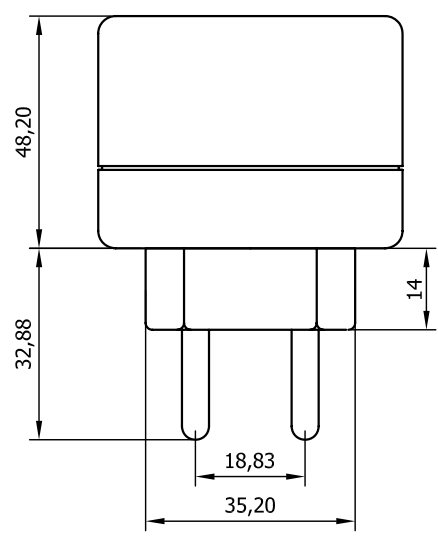
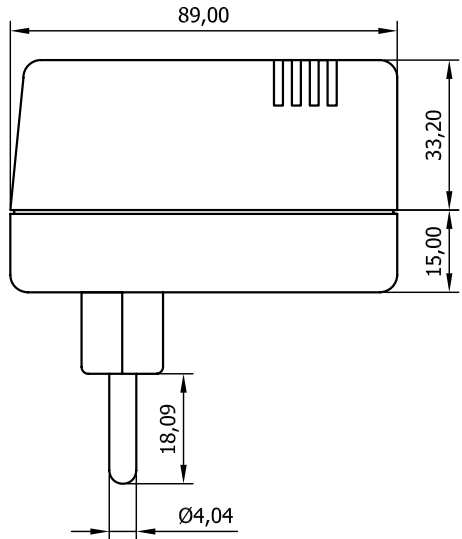
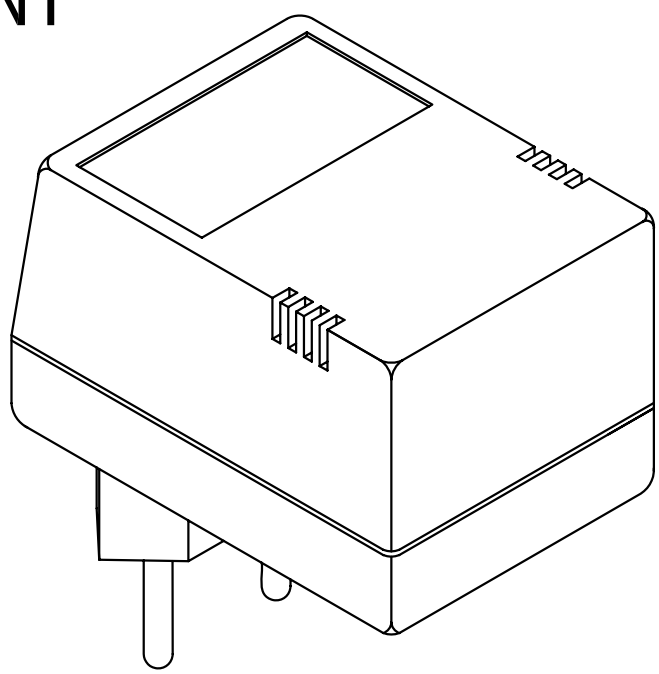
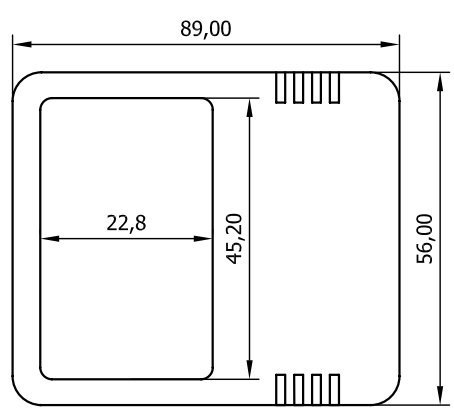


SRN-08



NOVA NORMA DA ABNT



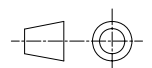
0	13/04/11	Liberação
Rev.	Data	Descrição de Revisão

**SANTA RITA
CAMPINAS**

Título: Caixa SRN-08 BIPOLAR
 Desenho nº: **SRN-08**

Folha:
1 de 1

Escala:
S/E



Arquivo: \\19

Desenhado por: Radamés

Revisado por: R. Toth

Aprovado por: Toth

PADRAO04.DWG

Formato A4 (210 x 297mm)