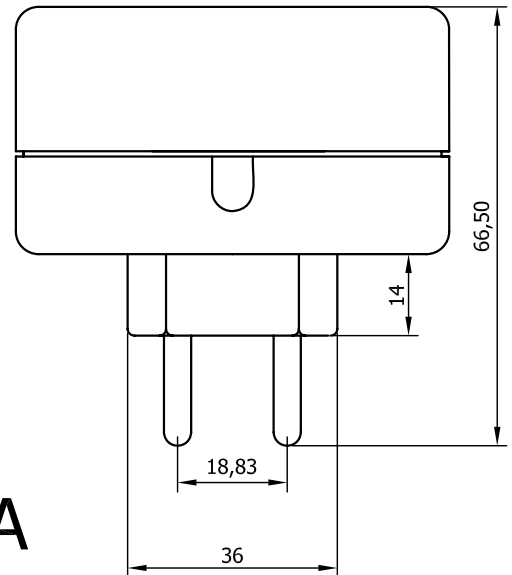
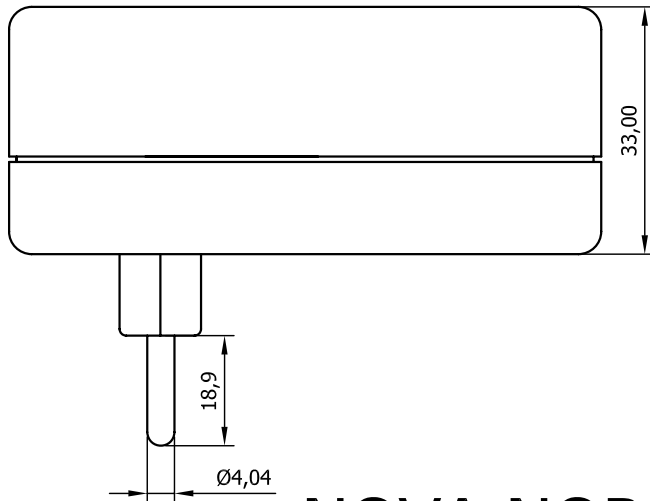
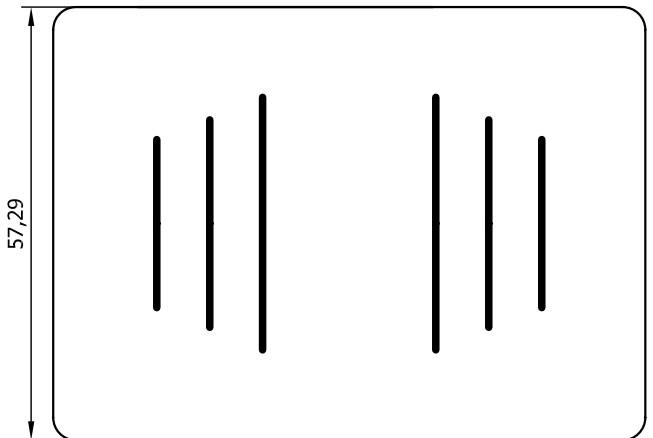
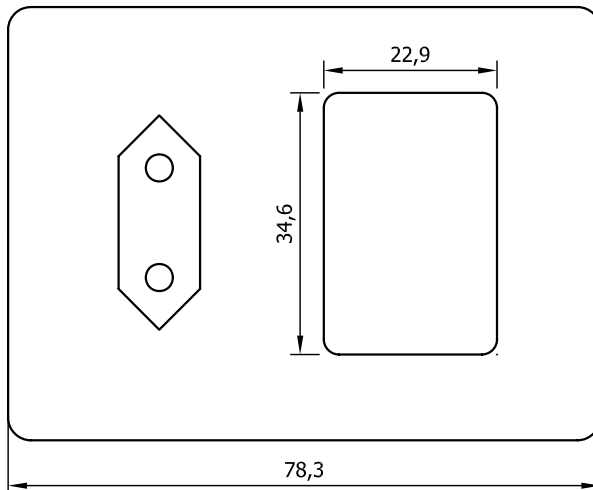


FC-20



**NOVA NORMA
DA ABNT**



Obs.: Espessura da parede da caixa aproximadamente : 2mm

Rev.	Data	Descrição de Revisão
0	28/03/11	Liberação

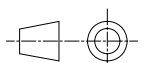
**SANTA RITA
CAMPINAS**

Título: Caixa FC-20 COM PINOS

Desenho nº: **FC-20**

Folha:
1 de 1

Escala:
S/E



Arquivo: \\19

Desenhado por: Radamés

Revisado por: R. Toth

Aprovado por: Toth

Formato A4 (210 x 297mm)

PADRAO041.DWG